

YX009K-JB101(102) 单灯自动循环渐变LED控制IC

一、概述

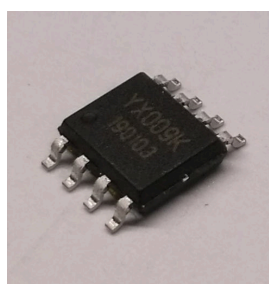
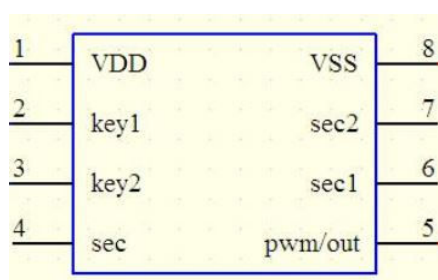
宇鑫科技：是一家专门服务于LED照明行业和消费电子产品行业的方案公司。主要从事各类消费类电子产品控制方案芯片的研发与销售。目前主要有:LED调光控制IC、分档调光IC、无级调光IC、调光调色温控制IC、移动电源控制IC、电量显示IC、应急灯控制IC、RGB七彩控制IC、红外遥控IC、定时控制IC、迷你风扇IC、及其他各类消费电子产品的专用控制IC等，公司同时也根据用户不同需求进行针对性控制IC设计、销售和售后技术支持,本公司诚信经营，并热诚服务于不同规模公司的需求。

主要特点:

- 1、芯片上电即工作，直到断电；无休眠设计，不适用电池产品，或需加电源开关
- 2、当芯片2脚锁定低电平时：芯片5脚一直输出高电平
2脚解除低电平时：芯片5脚关闭输出
- 3、当芯片3脚锁定低电平时：芯片5脚自动渐亮渐暗循环
3脚解除低电平时：芯片5脚关闭输出
- 4、渐变默认行程时间：渐亮全程5秒；渐暗全程5秒（可跳线选择4、3、2秒）
- 5、YX009K-JB101款：渐变pwm输出频率80HZ（更多适应需要组合恒流IC驱动电路）
YX009K-JB102款：渐变pwm输出频率31KHZ（更多适应MOS直接驱动）

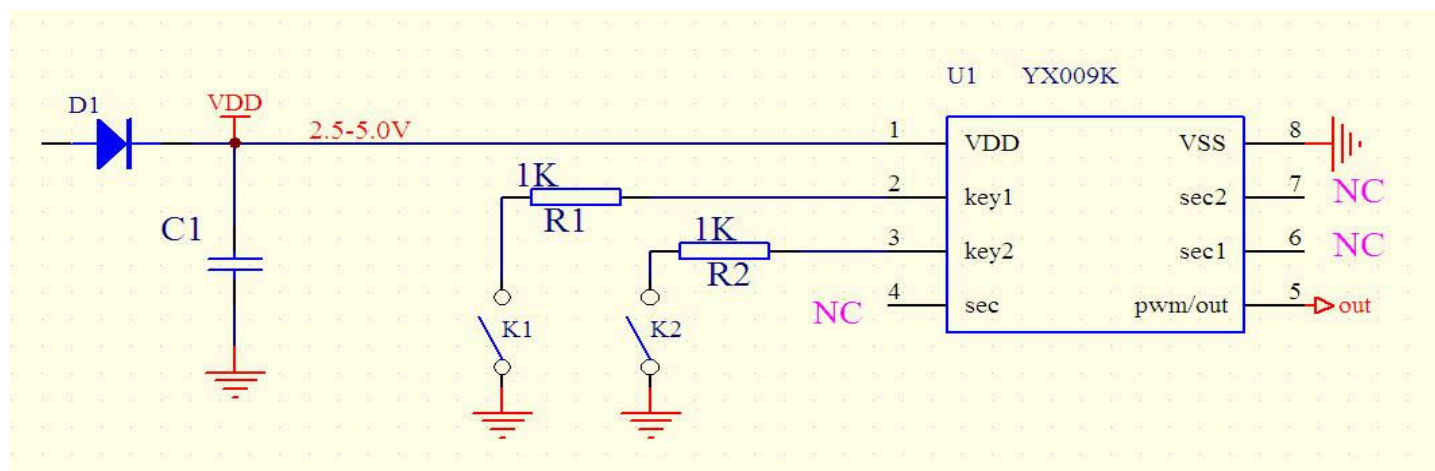
说明：低频款在摄影摄像场景会有频闪，高频款可适应任何场景，没有频闪

二、IC引脚功能说明



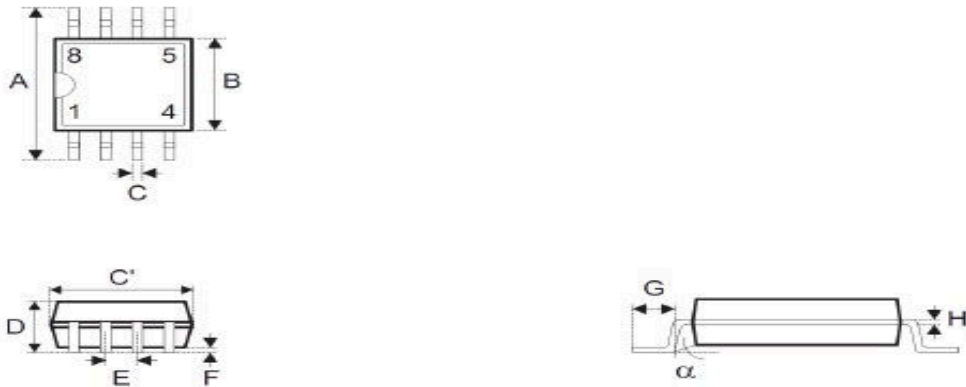
序号	名称	功能说明
1	VDD	电源+ , 2.5-5.0V
2	Key1	外部锁定低电平输入端
3	Key2	外部锁定低电平输入端
4	sec	用10K电阻接VDD时 , 可选择渐变速度为2秒
5	pwm	80HZ PWM输出端
6	Sec1	引脚接地时 , 可选择渐变速度为3秒
7	Sec2	引脚接地时 , 可选择渐变速度为4秒
8	GND	电源地

三、 芯片引脚应用参考线路(整体产品需工程师运用设计)



四、封装信息

8-pin SOP (150mil) 外形尺寸



• MS-012

符号	尺寸 (单位: mil)		
	最小值	典型值	最大值
A	228	—	244
B	150	—	157
C	12	—	20
C'	188	—	197
D	—	—	69
E	—	50	—
F	4	—	10
G	16	—	50
H	7	—	10
α	0°	—	8°