

YX007KB-B 移动电源主控IC

一、概述

主要特点:

1、采用单按键控制锂电池电量显示及充电状态显示,以格度方式显示电量,以闪烁方式显示充电状态和电量,广泛适用于锂电池移动电源智能控制

2、*点按开关机(输出给手机充电),伴4灯电量显示,伴工作指示灯

*点按开机,自动检测USB电流,检测到充满或无USB接入时自动关闭充电输出

*长按手电筒输出功能

*外部输入给移动电源本身充电时,4灯电量闪烁显示,伴工作指示灯,同时自动打开USB输出

*过流保护,当检测到USB上过流时,自动关闭USB输出同时所有指示灯急闪提示

*低电压保护,电池电量低时,自动关闭USB输出,电量灯急闪提示,10S后自动关闭

*与YX007KB主要区别: (芯片11引脚工作指示灯高电平有效)

开机状态当检测到有USB接入时,工作指示灯才点亮;

给移动电源本身充电时,11脚工作指示灯点亮,充满后在无USB接入情况下工作指示灯自动关闭

3、单按键控制逻辑如下:

A:芯片上电默认低功耗休眠待机,平时无操作无显示时都进入休眠低功耗状态

B:**点按开机:** 点按开机/再点按关机

开机时显示当前电量值,电量从低到高为led1-led4 共4颗LED以电量格度方式显示

开机时10脚输出高电平,用作升压电路开关

开机后当有USB接入时11脚输出高电平,用作开机指示灯即升压输出指示灯

C:**长按手电功能:** 长按时14脚输出高电平,可用作手电输出驱动控制

D:**充电自动开机:** 当有外部输入充电时,升压控制开关10脚和工作指示灯指示灯11脚自动输出,使能升压模块,可直接给手机充电

E:**自动检测电流:** 给手机充电时,芯片4脚自动判断USB电流,充满时或无手机充电时,10秒后自动关机

F:**过流保护:** 输出给手机充电时,芯片4脚自动判断USB电流,过流值可通过USB电流检测电阻任意自行设定,过流时芯片10脚自动关闭升压使能输出端口,同时电量指示灯和工作指示灯急闪提示,10秒后自动关机

H:**低电压保护:** 当系统检测到电池电压低于25%时,自动关闭USB输出,电量灯急闪提示,10S后自动关机

4、芯片VDD采用2.5V供电设计,设计时需采用2.5V输出的低压差稳压IC给芯片供电

5、点按按键时,当前电量显示方式如下:

(1): 低于25%时 : led1闪烁提示

(2): 25%电量时 : led1 长亮

(3): 50%电量时 : led1、led2 长亮

(4): 75%电量时 : led1、led2、led3 长亮

(5): 100%电量时: led1、led2、led3、led4 长亮

6、芯片16、15脚为充电状态输入控制端口,可用充电管理芯片的“充电指示灯信号”和“充满指示灯信号”控制,其受控逻辑如下(可参考TP4056充电管理):

(1) 芯片16脚=充满信号输入,低电平有效;为低时,电量指示灯常亮,为高时,电量指示灯关闭

(2) 芯片15脚=充电信号输入,低电平有效;为低时,指示灯led1-led4以闪烁方式动态显示,充电状态点按按键无效,长按按键有效

(3) 针对单指示灯信号输出的充电管理IC,实际组合应用时,此芯片16脚可以悬空不用只用15脚,那么移动电源本身充满电后,在无USB接入情况下会自动关机和关闭电量显示(而不是电量指示灯常亮显示)

7、充电状态,电量闪烁显示方式如下:(闪烁频率为2HZ)

(1) 25%电量时 : led1 闪亮

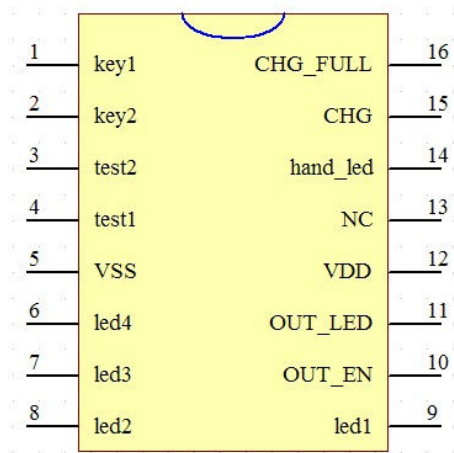
(2) 50%电量时 : led1 长亮; led2 闪亮

(3) 75%电量时 : led1、led2 长亮; led3 闪亮

(4) 100%电量时: led1、led2、led3长亮; led4 闪亮

(5) 当充满电即芯片16脚=0时: led1、led2、led3、led4长亮

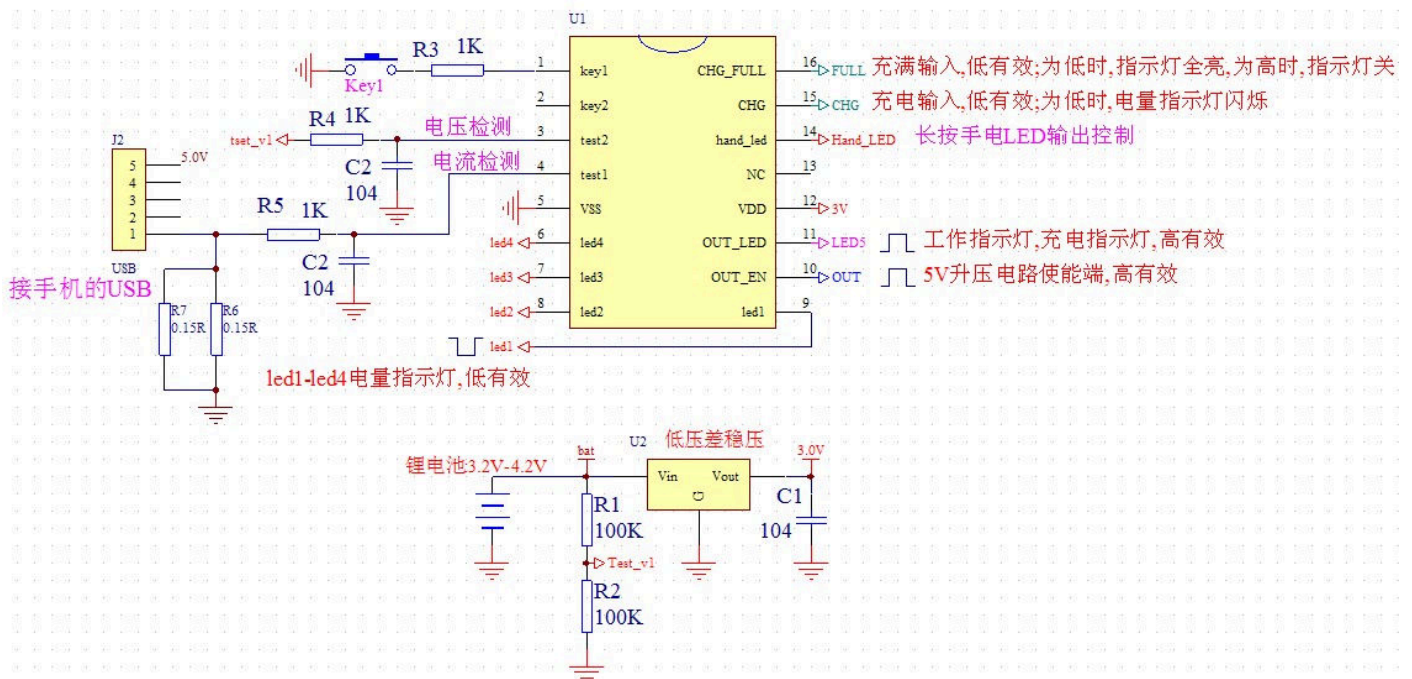
二、IC引脚功能说明



序号	名称	功能说明
1	Key1	按键输入端口
2	Key2	NC
3	Test2	电池电压检测端口

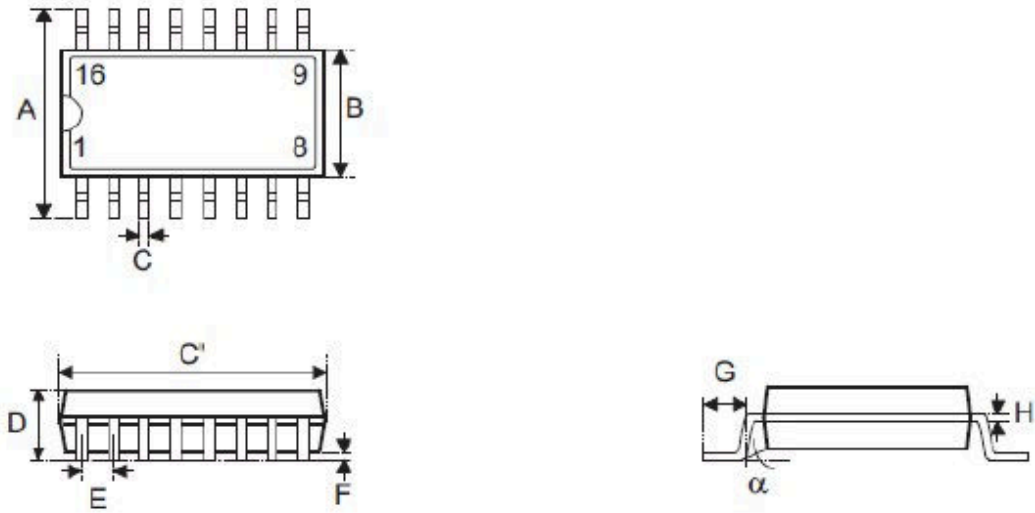
4	Test1	手机充电电流检测端口
5	vss	芯片GND
6	Led4	电量指示灯;低电平驱动
7	Led3	电量指示灯;低电平驱动
8	Led2	电量指示灯;低电平驱动
9	Led1	电量指示灯;低电平驱动
10	Out_en	升压电路使能端口
11	Out_led	USB接入工作指示灯;充电指示灯
12	VDD	芯片2.5V电源端口
13	NC	NC
14	Hand_led	长按键：手电功能输出端口
15	CHG	充电信号输入端口,低电平有效(悬空时默认为高)
16	CHG_FULL	充满信号输入端口,低电平有效(悬空时默认为高)

三、参考线路:



四、封装信息

16-pin NSOP (150mil) 外形尺寸



符号	尺寸(单位: mil)		
	最小值	典型值	最小值
A	228	—	244
B	149	—	157
C	14	—	20
C'	386	—	394
D	53	—	69
E	—	50	—
F	4	—	10
G	22	—	28
H	4	—	12
α	0°	—	10°